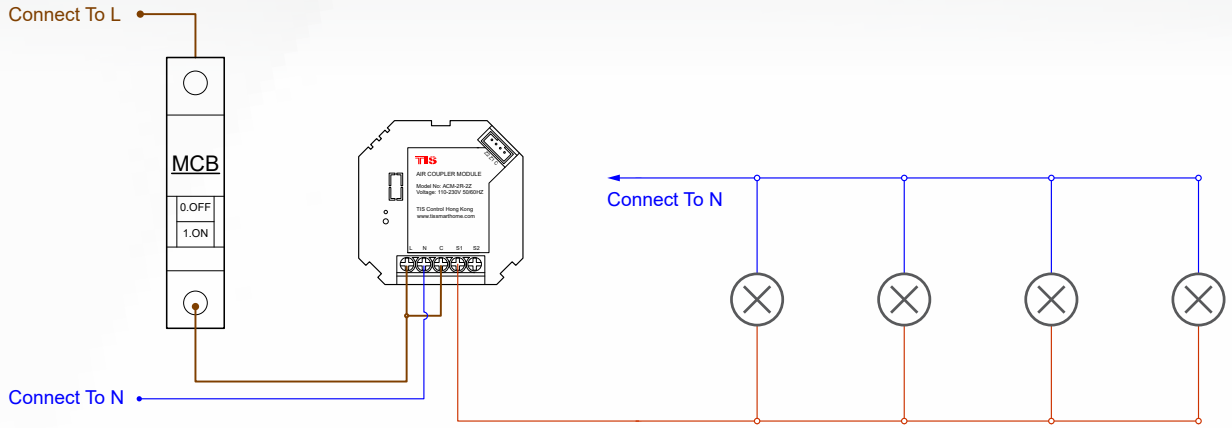


Ürün Diyagramları V 1.1

Model: ACM-2R-2Z



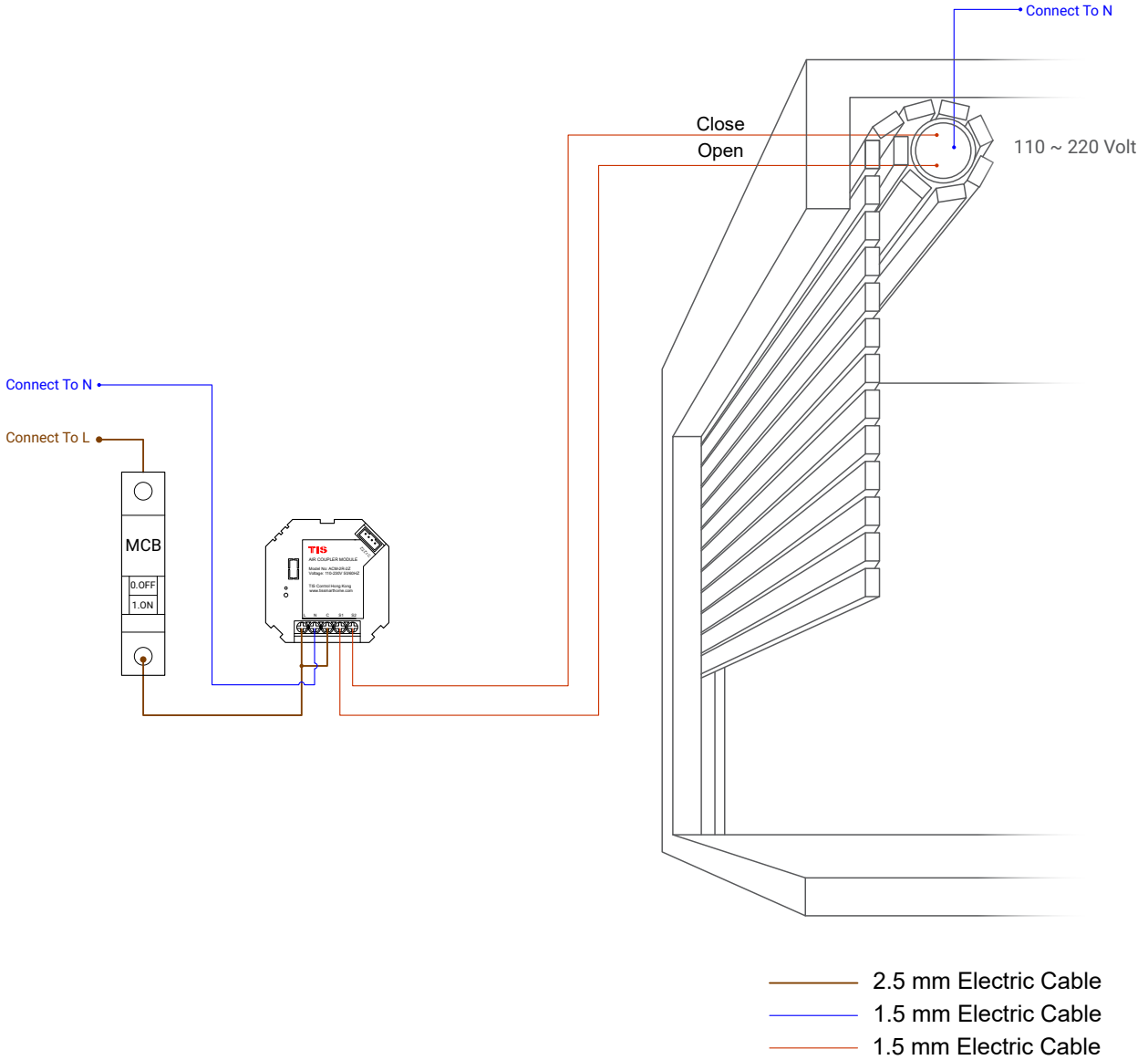
- 2.5 mm Electric Cable
- 1.5 mm Electric Cable
- 1.5 mm Electric Cable

▲ ACM-2R-2Z ve Aydınlatma Bağlantı Diyagramı

TIS AIR ANAHTAR ARKASI RÖLE MODÜLÜ

TIS

Model: ACM-2R-2Z



▲ ACM-2R-2Z ve Motor Bağlantıları

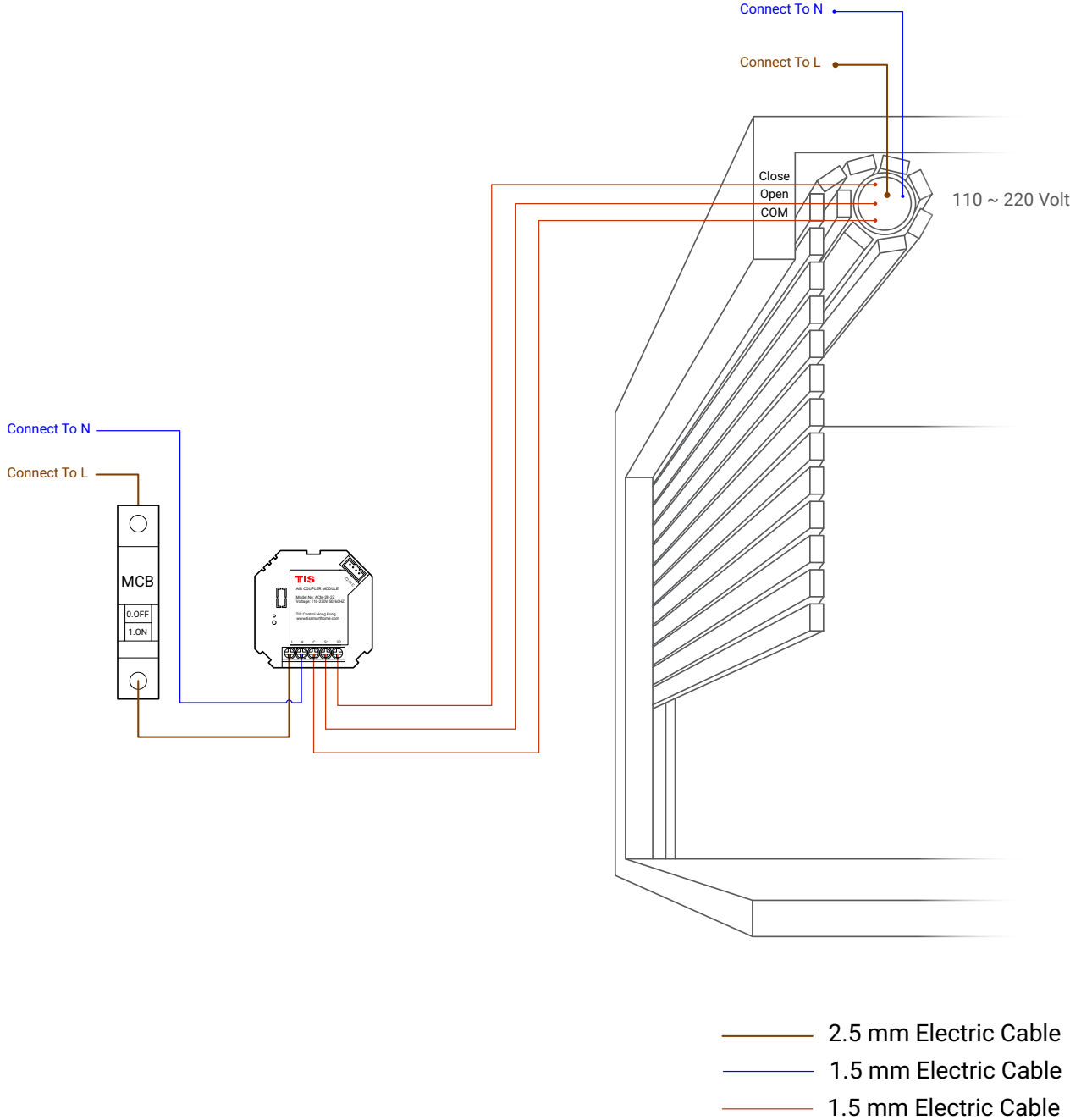
TIS

Copyright © 2020 TIS, All Rights Reserved
TIS Logo is a Registered Trademark of Texas Intelligent System LLC in the United States of America. This company takes TIS Control Ltd. in other countries. All of the Specifications are subject to change without notice.

TEXAS INTELLIGENT SYSTEM LLC
SUITE# 610, 860 NORTH DOROTHY DR
RICHARDSON
TX 75081,USA

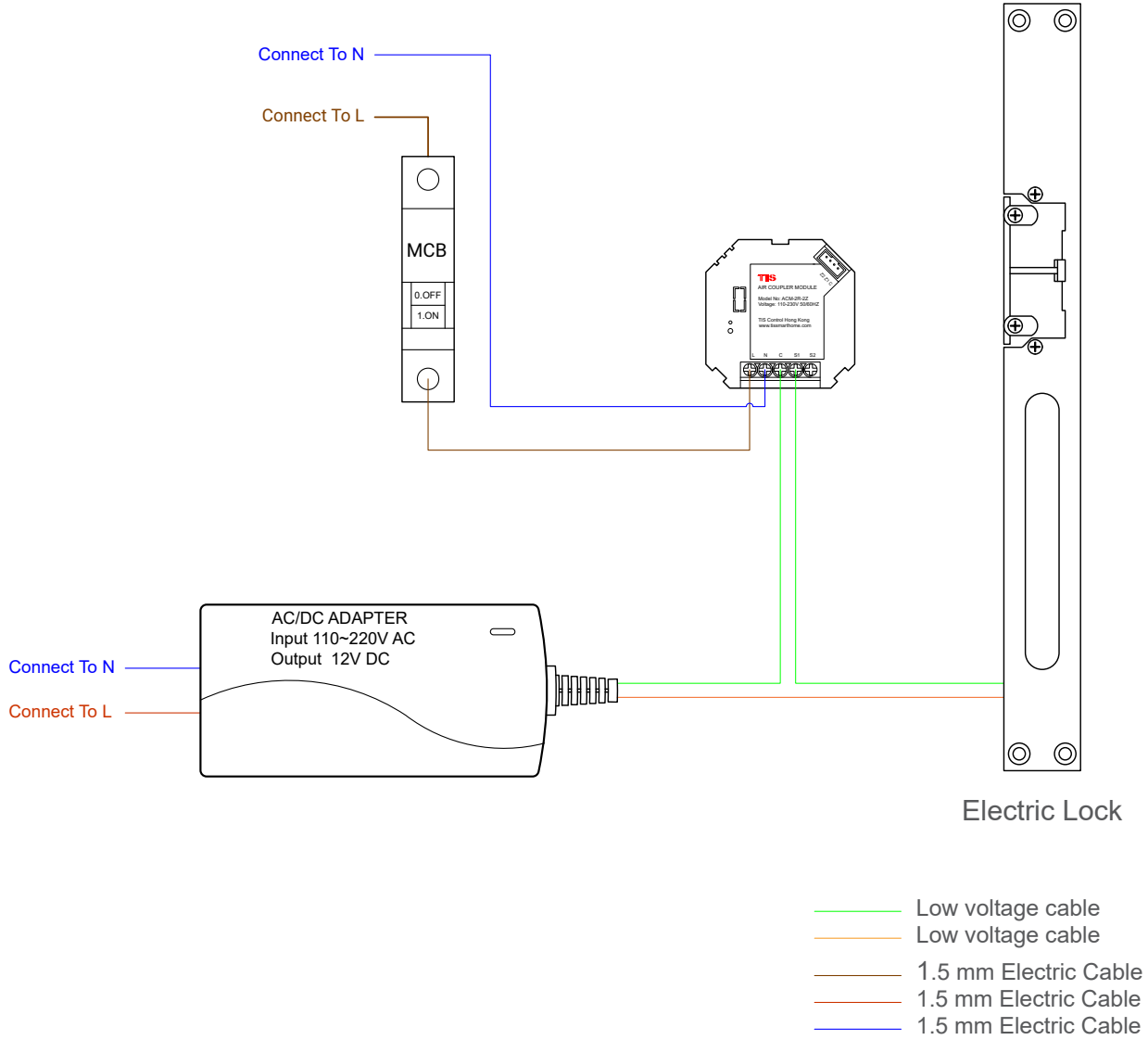
TIS CONTROL TÜRKİYE
DEMİRCİKARA MAH. B. ONAT CAD.
1419.SK OCEAN CITY SİTESİ B BLOK
KAT:2 D:3 MURATPASA/ANTALYA

Model: ACM-2R-2Z



▲ ACM-2R-2Z ve Sıfır Montaj Motor Bağlantısı

Model: ACM-2R-2Z



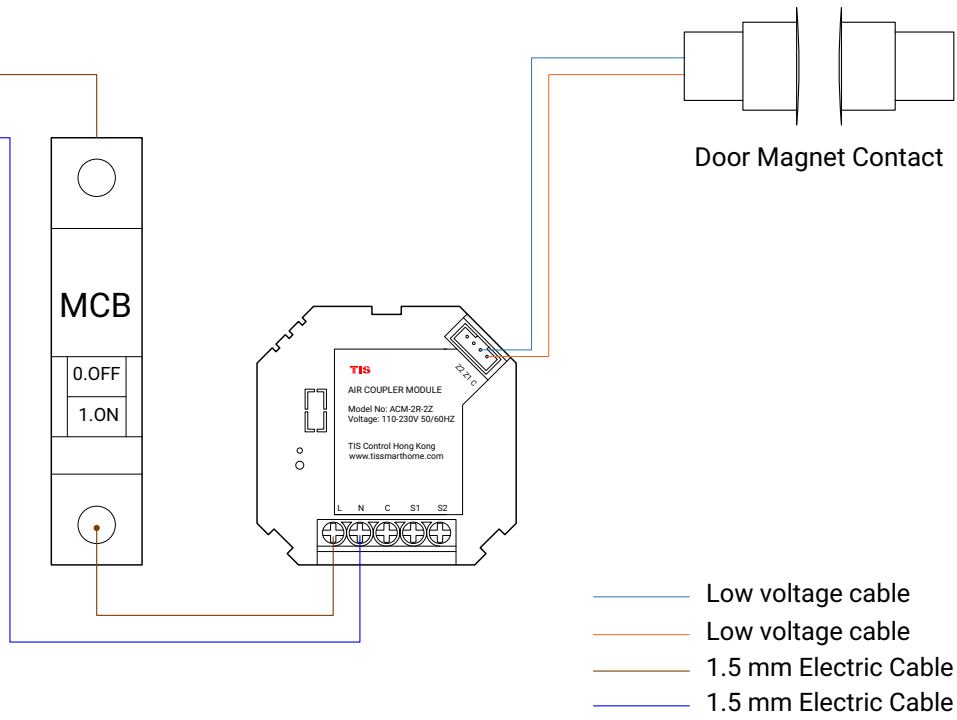
▲ ACM-2R-2Z ve Elektrik Kilidi Bağlantı Diyagramı

Model: ACM-2R-2Z



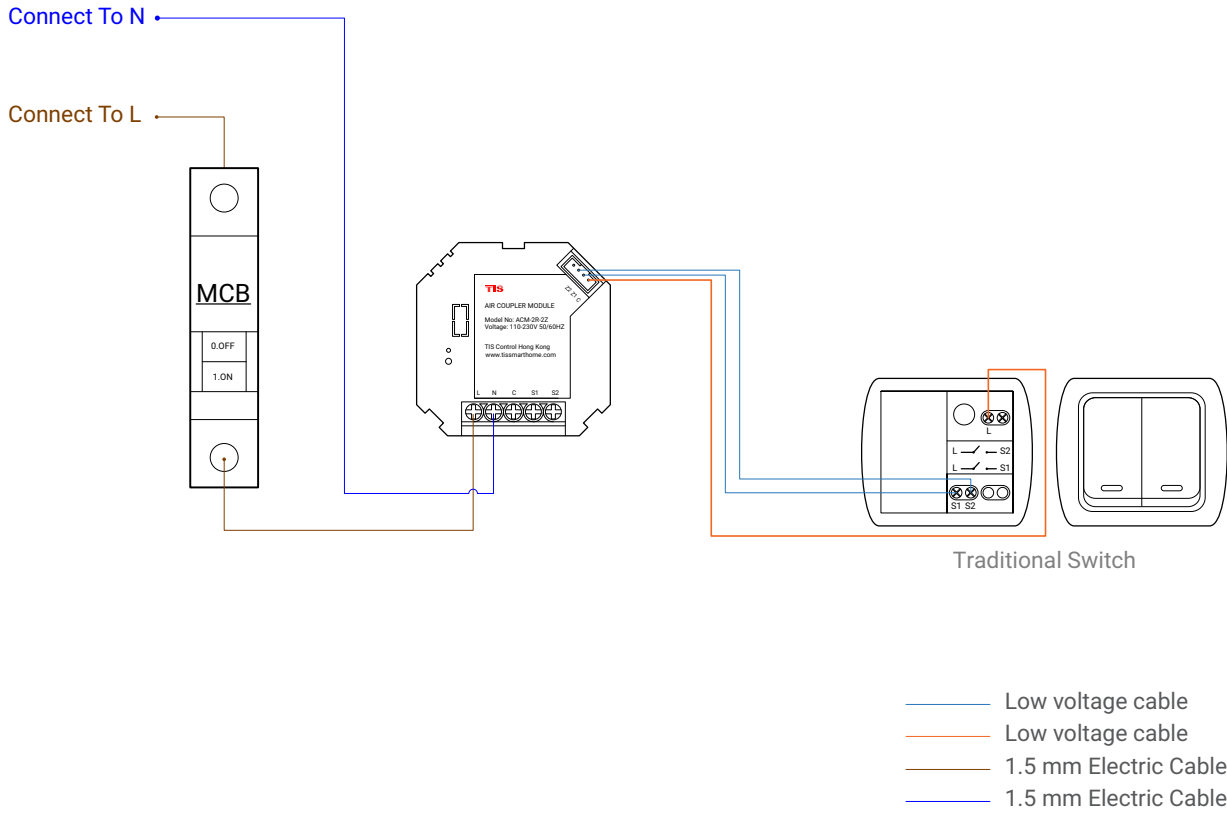
Connect To L

Connect To N



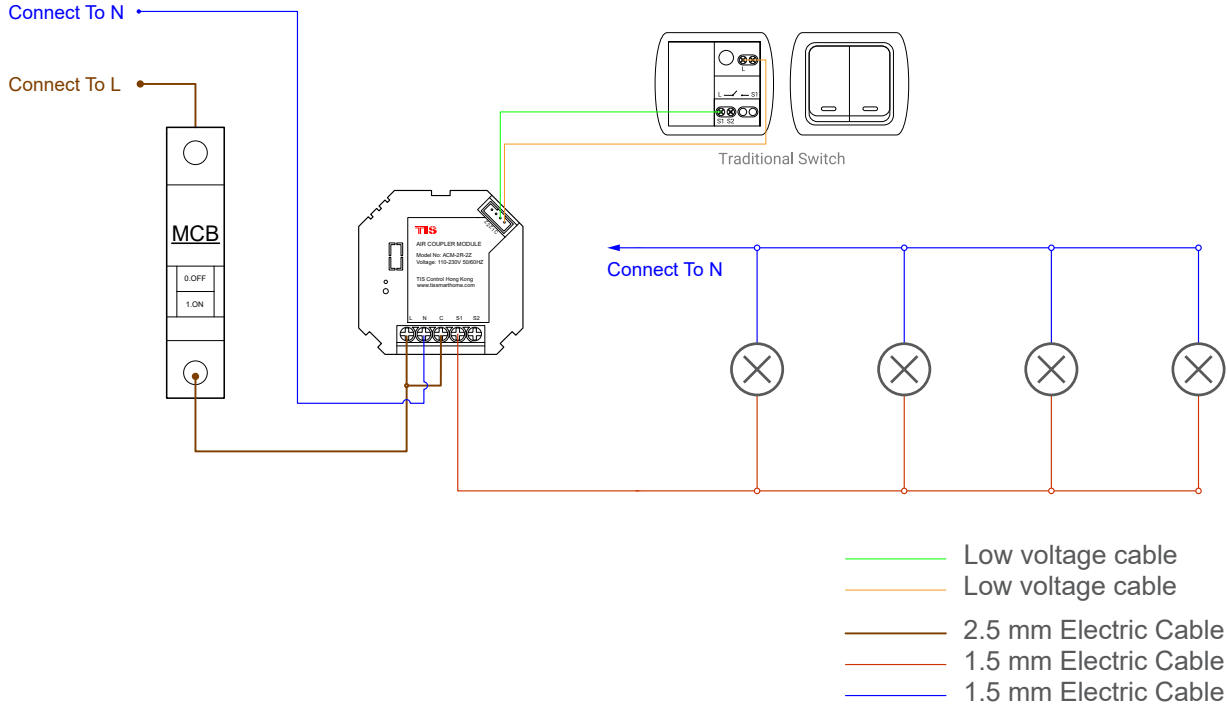
▲ ACM-2R-2Z ve Manyetik Kontak Kapı Bağlantı Diyagramı

Model: ACM-2R-2Z



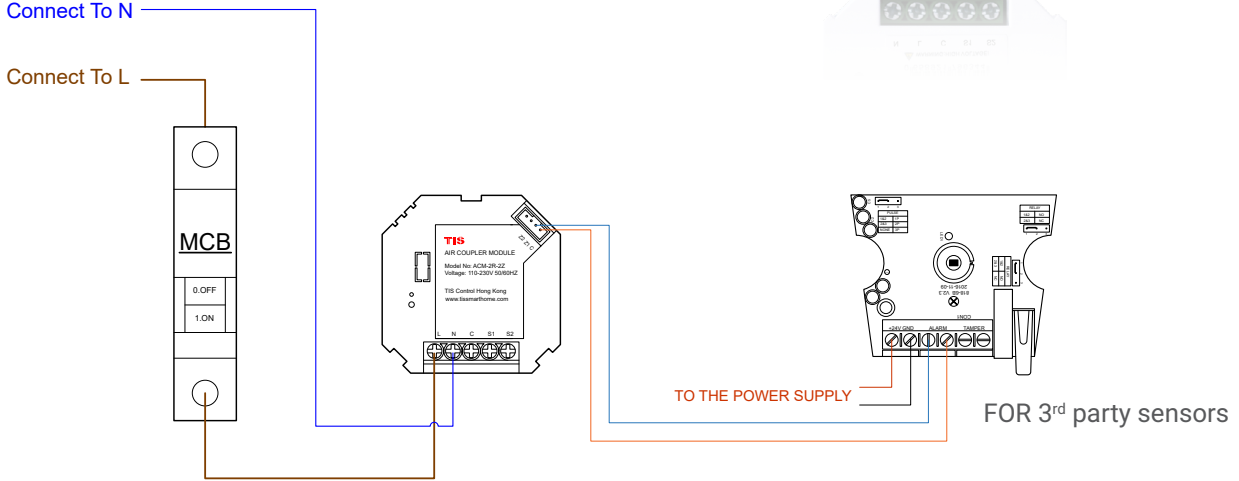
▲ ACM-2R-2Z ve Klasik Anahtar Bağlantı Diyagramı

Model: ACM-2R-2Z

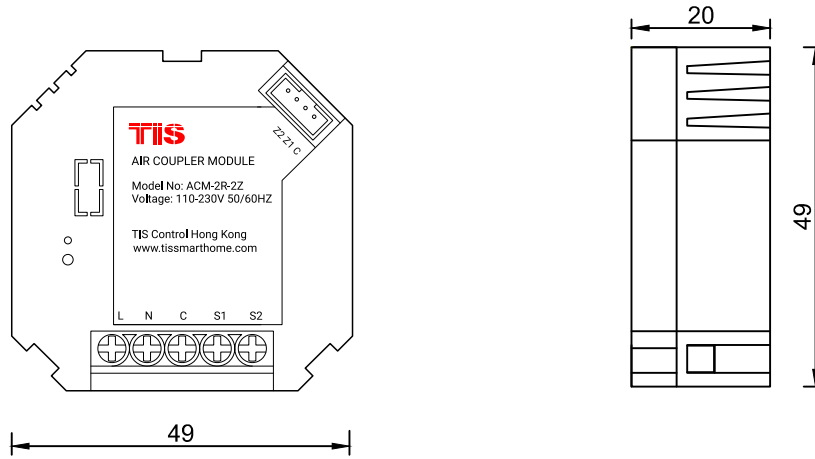


▲ ACM-2R-2Z ve Aydınlatma ile Klasik Anahtar Bağlantısı

Model: ACM-2R-2Z



▲ ACM-2R-2Z ve Harici Sensör Bağlantı Diyagramı



▲ ACM-2R-2Z Boyutları